

HOTEC EC-60C & CM-61
導電度分析儀

操作說明書

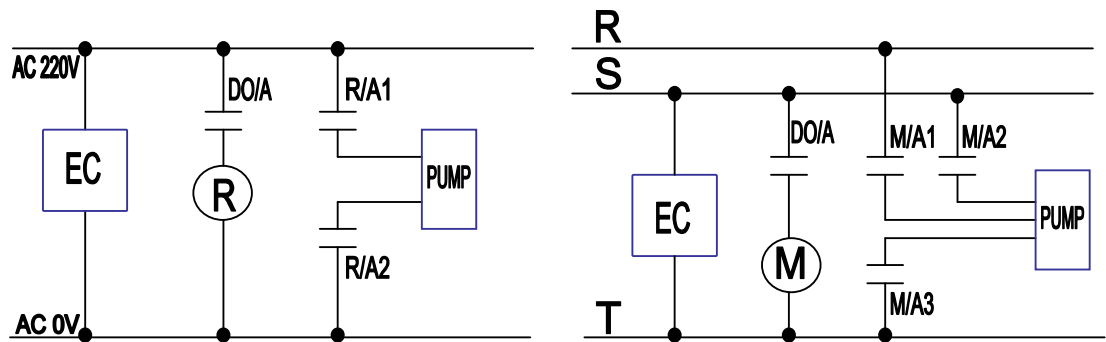
HOTEC INSTRUMENTS CO.,LTD

ISO-9001 認證合格廠

使用前注意事項

1. 請提供穩定電源。
2. 感測器信號線請提供良好的遮蔽,避免和動力線捆綁一起。
3. 感測器信號線直接接到儀器後面端子排【避免由動力控制盤內的端子排轉接】。
4. 儀器電源必須單獨,尤其不能和變頻器電源並接,並且必須遠離變頻器。
5. 錯誤的接線將導致儀器故障及觸電,請熟讀操作說明書後再自行安裝。
6. 背面接地點(E 點)必須確實接好(如圖說明)。
7. 當電源是二相(2 ϕ)AC220V 時,請注意火線,以避免干擾。
8. Relay 接觸點最大電流是(AC 110V,220V 時為 2A/AC) 超過時必須外加耐大電流之繼電繼電器(Power relay)。
9. 控制器安裝現場必須選擇通風良好,避免陽光直射。

參考電器圖如下:



R: Power Relay
M: Magnetic
PH/A: Relay a contact
R/A1,R/A2: Power Relay a contact
M/A1,M/A2,M/A3: Magnetic a contact

EC-60C&CM-61 分析儀操作說明:

一. EC-60C&CM-61 分析儀介紹：

HOTEC 導電度分析儀為國人自行研發設計之精密之分析儀器，可適用於任何場所，LCD 液晶顯示，可耐溫至 90°C 不變黑，藍色背光板，在沒有燈光的夜晚也看的很清楚。

HOTEC 導電度電極偵測原理是運用兩支鍍鉑黑金屬棒(PT)，固定面積(A)及固定距離(L)，兩支金屬棒之間送一固定之參考定電壓源，因此導電度不同就產生不同之電流，依據電流大小就可運算出導電度值 ($V=I*R$)。

* 導電度之電極常數為(K=1.00)

* 依據導電度之測量範圍而選擇電極係數 (K) 【 $K=L/A$ 】

* K=1.00 適用範圍(1us-----20000us)

適用於各種場所，純水工業各製程。

PS：導電度器主機(EC-60C,CM-61)本公司提供兩年之品質保證。

導電度感測器 (EC-100) 本公司提供半年之品質保證。

二. 訂購編號:

- A. 導電度分析儀主機..... (EC-60C)
- B. 導電度顯示器主機..... (CM-61)
- C. 導電度電極 (K=1.00) (EC-100)
- D. 導電度 1/2"固定座 (材質=PP) (1/2 PP-H)

三. 使用前安裝程序：

- 1、核對配件是否齊全。
- 2、安裝組合電極。
- 3、安裝控制器。
- 4、連接電極線、訊號線。
- 5、連接加藥機、電磁閥。
- 6、確定操作範圍，接上電源。
- 7、設定控制區。

四.A 規格 (EC-60C,CM-61)【導電度分析儀】：

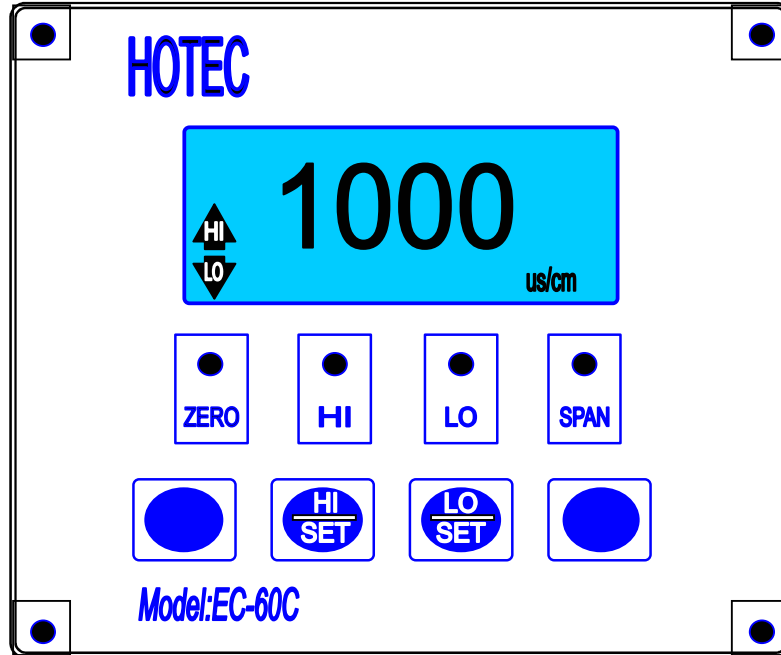
Model	EC-60C	CM-61
Range	0-200.0us,2000us,20.00ms 【k=1.00】	
Resolution	±1digit	
Display	3 1/2 LCD 【Blue back light】	
Temp. Comp.	0 to 80 °C	
Current output	4 to 20 mA Isolated max. load 1kΩ	
Control action	Two relay on/off	X
Current on contact	220VAC/3A, 110VAC/1.5A	X
Control limit	HI/LO	X
Set point	2	X
Power	110,220VAC±12% ,50/60Hz	
Cut out dimension	92*92*125mm(H*W*D)	
Weight	1.4Kg 【EC-60C+EC-100+PAPER CASE】	
Enclosure	IP65	

四.B 規格 (EC-100)【導電度電極】

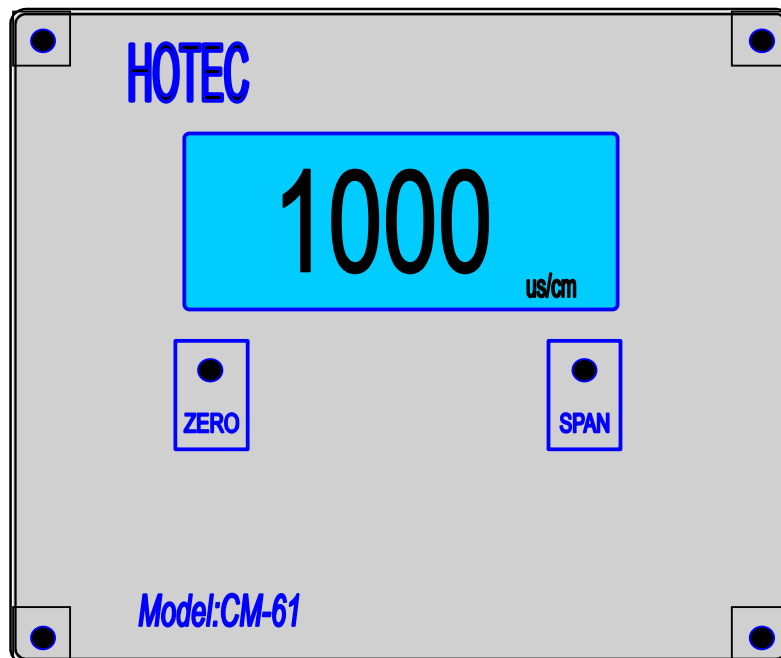
Model	EC-100
Range	1us-20000us (K=1.00)
Operation Temperature	0 to 80 °C
Sensor Material	pt 【鍍鉑黑】
Temperature Sensor	NTC 5K FOR 25°C
Pipe tee	1/2"
Pipe holder	1/2"pp

五.面板說明【EC-60C & CM-61】：


A.型號 HOTEK EC-60C



B.型號 HOTEK CM-61



C:功能鍵及旋鈕介紹:

- 1.ZERO 調整鈕：零點調整鈕。
- 2.SPAN 調整鈕：斜率調整鈕。
- 3.Hi,Lo 調整鈕：高低點設定調整鈕。
- 4.Hi/SET, Lo/SET 鍵：RC 值高低點設定鍵。
5.  LCD 顯示符號：表示 Hi,Lo REALY 動作指示符號。

D.導電度校正:

零點校正

- 1.將 (EC-100) 導電度電極放在空氣中,並且將水氣甩乾。
- 2.調整 ZERO 旋鈕歸零,使顯示幕=0。

斜率校正

- 1.比對校正:
使用標準手提式導電度測定儀器,比對然後調整 (SPAN) 旋鈕跟手提式測值一樣即可。
- 2.標準液校正:
將導電度電極用清水清洗乾淨放入標準液中然後調整 (SPAN) 旋鈕跟標準液標示值一樣即可。

D.如何設定控制點:

- 1.按 HI/SET 鍵不放,顯示幕顯示【HI/S】,然後調整 HI 旋鈕。
- 2.按 LO/SET 鍵不放,顯示幕顯示【LO/S】,然後調整 LO 旋鈕。

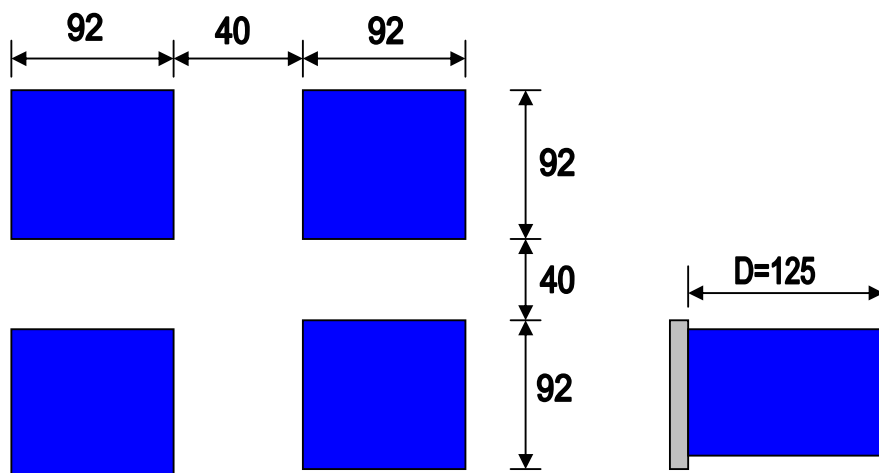
E:如何設定導電度範圍:

將導電度前面板四顆螺絲轉開,將顯示板拿出,中間信號板有一指撥開關【DIP-SW】設定如下表格。

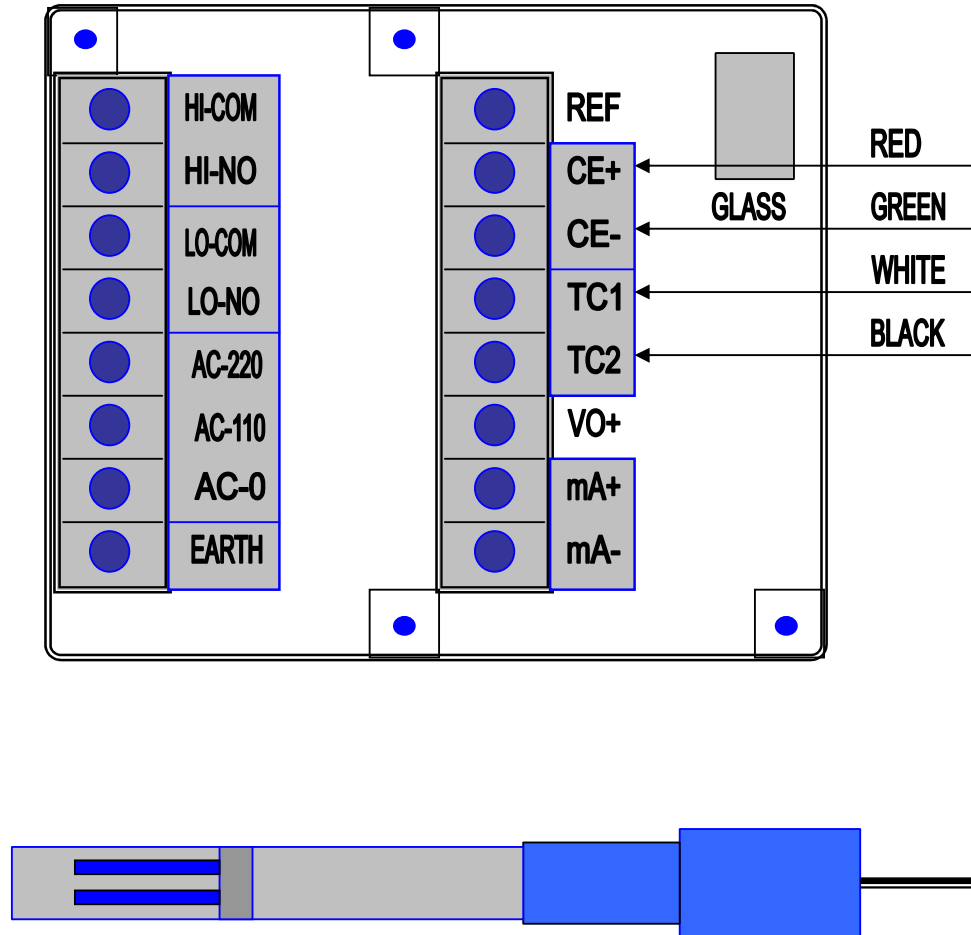
RANGE	1	2	3	4	5	6	7	8
20.00ms/cm	ON	OFF	OFF	OFF	OFF	ON	ON	OFF
2000us/cm	OFF	ON	OFF	OFF	ON	OFF	OFF	OFF
200.0us/cm	OFF	OFF	ON	OFF	ON	OFF	OFF	ON

六.安裝方式:

A:主機安裝: 在配電箱(盤)之板面預留一個 92*92 (mm)【D=125】的孔, 將制器主機從面板前放入, 再裝上下兩片固定架(用螺絲鎖緊即可)

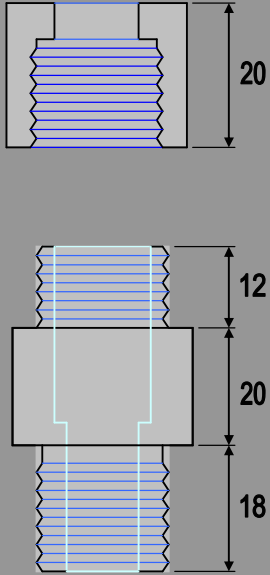
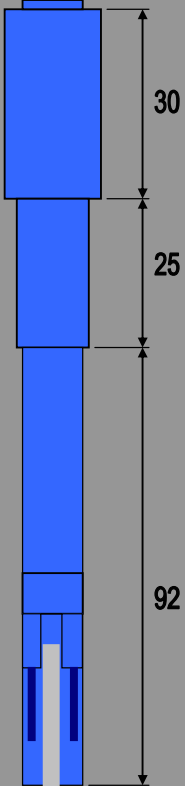


B:控制器後板接線圖及說明:

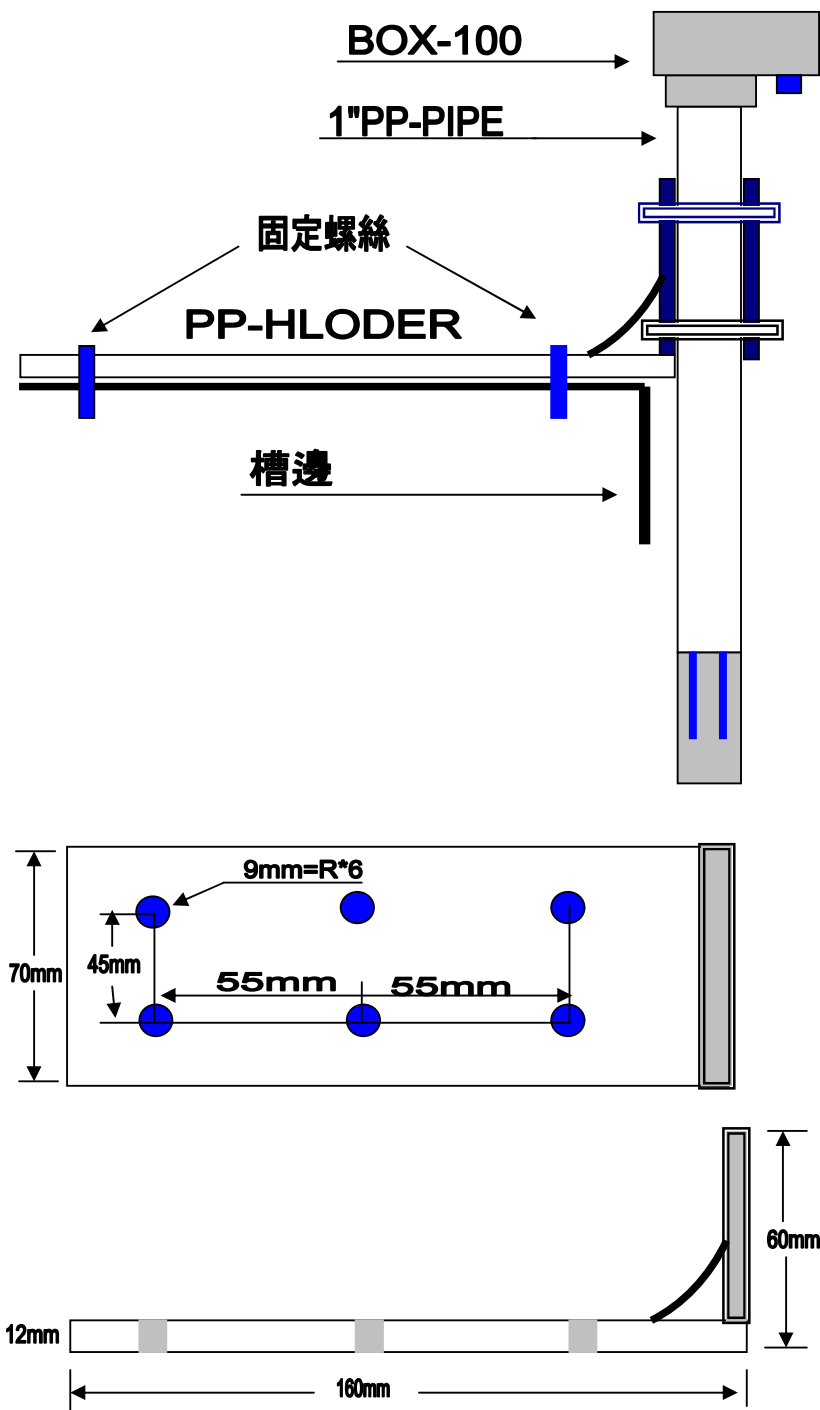


1. CE+	接電極訊號線之紅線
2. CE-	接電極訊號線之綠線
3. TC1	接電極訊號線之白線
4. TC2	接電極訊號線之黑線
5. mA+ , mA-	4-20mA 輸出, 外接紀錄器及電腦連線紀錄
6. HI-COM , HI-NO	高點警報 ON/OFF 輸出
7. LO-COM, LO-NO	低點警報 ON/OFF 輸出
8. AC-220, 110V, 0V	AC POWER 輸入
9. EARTH	接大地用

B:導電度極結構圖:

 <p>HOTEC INS.</p>	
Model:PP-ECH	Model:EC-100
Material:PP	Material:Silver+coating black pt
Temp.:0-80℃	Temp.:0-80℃
Pipe Tee:1/2”MPT	Cell Constant:1.00
	Temp.Comp.Sensor:5KΩ for 25℃

七.開放式導電度電極(EC-100)+PP 管及固定架配置圖:



八.溫度係數及溫度補償:

A. 溫度補償【TEMPERATURE COMPENSATION】

因待測物溫度很可能不是 25°C,固將異於 25°C 溶液的導電度值計算至 25°C 值及為溫度補償。

公式如下:

$$C_{25} = C_T / [1 + \beta (T - 25)]$$

說明: C_{25} : 為 25°C 之導電度值

C_T : $T = ^\circ\text{C}$ 測試溶液無溫度補償的導電度值

T : 測試溶液之溫度

β : 溫度係數

B. 溫度係數【TEMPERATURE COEFFICIENT】

待測溶液之導電度值會因溫度上升而增加,關係式如下

$$C_T = C_{25} * [1 + \beta (T - 25)]$$

$$\beta = (C_T - C_{25}) / C_{25} (T - 25)$$

C. 單位換算

$$1 \text{ micromhos/cm} = 10^{-6} \text{ mhos/cm} = 1 \text{ us/cm}$$

$$(u = 10^{-6}, m = 10^{-3}, S = 1/\Omega)$$

$$1 \text{ megaohms-cm} = 10^6 \text{ ohms-cm} = 1 \text{ M}\Omega\text{-cm} \quad (M = 10^6)$$

九.保存清洗及校正:

A. 保存:

電極平時不用時可儲存於純水中或乾燥保存但儲存前一定將電極清洗乾淨

B. 清洗:

電極使用後或污染用蒸餾水清洗,絕對不可抹擦電極金屬棒,否則造成電極常數受損。

C. 故障排除:

測值不穩定	管中有氣泡,電極線是否大於 30M
讀值顯示=1	CHK ,RANGE 選擇是否正確
讀值為負值 or 0000	CHK 管中是否有水流通讀值為負時,將電極 OPEN 歸零
讀值偏低	CHK 電極是否污染及用 0.1N HCL 清洗
不顯示	CHK 電源及保險絲

D.如何配制導電度標準液（如下表）

Standard Conductivity Solutions			
KCl Molar Stock Prepare by dissolving 74.56 gms of dry Research Grade Potassium Chloride in one liter of distilled water Values in microsiemens/cm			
°C	0.1N	0.02N	0.01N
0	7150		776
5	8220		896
10	9330		1020
15	10480		1147
16	10720		1173
17	10950		1199
18	11190		1225
19	11430		1251
20	11670		1278
21	11910		1305
22	12150		1332
23	12390		1359
24	12640		1386
25	12880		1413
26	13130	2819	
27	13370	2873	
28	13620	2927	
29	13870	2981	
30	14120	3036	